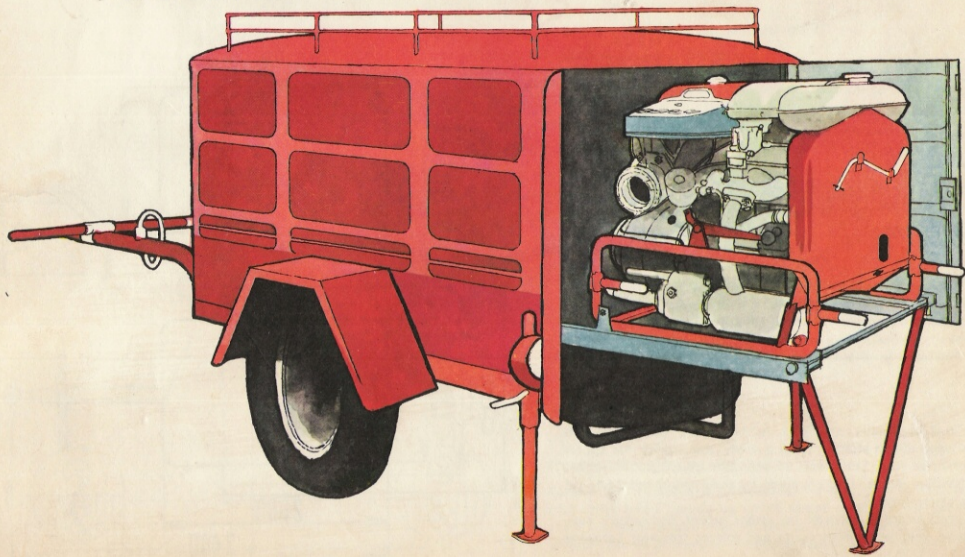


PŘÍVĚSNÁ  
PŘENOSNÁ  
MOTOROVÁ  
STŘÍKAČKA

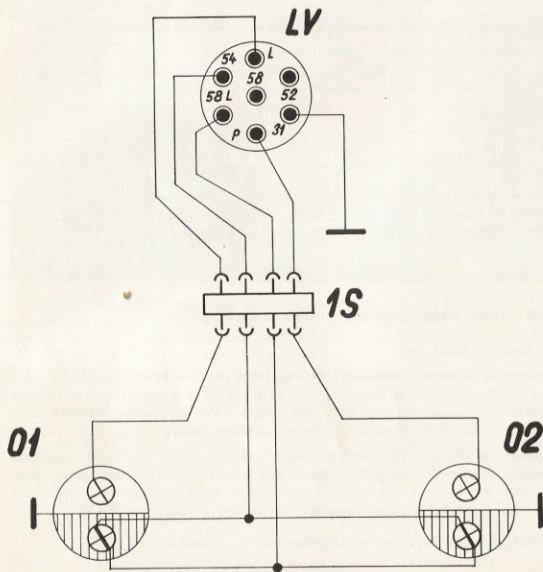
# PPS 12 R





### Elektrická instalace a odrazová skla

Vzadu na rohových sloupcích jsou držáky skupinových sdružených světel a na zadních dveřích dvě trojúhelníková odrazová skla. Na přední straně blatníků jsou umístěna bílá obrysová skla. K připojení elektrické instalace na tažné vozidlo slouží sedmipólová zástrčka, která je při odpojení zasunuta v držáku se závěsným okem. Zapojení elektrické instalace je provedeno podle následujícího schéma.



### PODPĚRY

Slouží k udržování přívěsu ve vodorovné poloze při odpojení od tažného vozidla. Vzadu jsou dvě vysouvateľné podpěry a vpředu pod tažnou ojí je sklopňá podpěra.

### VÝBAVA PŘÍVĚSU A NÁHRADNÍ DÍLY

- 1 úplné náhradní kolo s pneu
  - 1 kolovrátek na matice diskových kol (19)
  - 2 sady klíčů pro uzavření karosérie a náhradního kola (na kroužku)
  - 1 visací zámek
  - 1 nůžkový zvedák (1 t)
  - 1 kolovrátek ke zvedáku
  - 1 hustilka s hadicí 35
  - 2 montážní páky 300
  - 1 tažná tyč
  - 2 matice diskových kol M 14×1,5 ČSN 303751.3
  - 1 žárovka 12/20 W s patičí BA 15s
  - 1 žárovka 12 V/20 W s patičí BAY 15d
  - 1 žárovka sufitová 12 V/5 W
- Při zapojení 24 V jsou dodávány tyto žárovky:
- 1 žárovka 24 V/20 W s patičí BAY 15d
  - 1 žárovka 24/25 W s patičí BA 15s

### POVRCHOVÁ ÚPRAVA PŘÍVĚSU

Karosérie je očištěna a odmaštěna. Po základním nátěru je provedeno lakování syntetickou barvou na vnější straně a odstínu červeném 8190 na zvláštní přání v odstínu khaki 5450. Podvozek, vnitřní prostor karosérie a vnitřní vybavení přívěsu je provedeno v odstínu šedém 1100.

Poř. č.	Název	Kusů
1	Hasicí přístroj CB 2 L	1
2	Sací koš 110	1
3	Savice 110×1,6	6
4	Sběrač 110	1
5	Přechod 110/75	1
6	Ejektor	1
7	Hydrantový nástavec	1
8	Klíč k podzemnímu hydrantu	1
9	Klíč k nadzemnímu hydrantu	1
10	Hákový klíč (na spojky a šroubení)	4
11	Hadice 52×20	4
12	Hadice 75×5	2
13	Hadice 75×20	5
14	Rozdělovač	1
15	Přechod 75/52	2
16	Mlhová proudnice 52	1
17	Proudnice 75	1
18	Proudnice 52	1
19	Clonová proudnice 52	1
20	Vidlice (na lano)	3
21	Šňůra 6x12	1
22	Lano 8x25	1
23	Záchytné lano	1
24	Vazák (na hadice)	6
25	Záchranné lano	1
26	Brašna (pro záchranné lano)	1
27	Sáček (pro objímky a vazáky)	2
28	Objímky (na hadice) 52	2
29	Objímka (na hadice) 75	4
30	Ploché páčidlo	1
31	Požární sekera	1
32	Polní lopata	1
33	Zdravotnická brašna	1
34	Ruční světlo	1
35	Savicové těsnění 104	4
36	Savicové těsnění 110	2
37	Hadicové těsnění 52	4
38	Hadicové těsnění 75	4
39	Krabice 135 pro těsnění	1
40	Výfuková hadice	1
41	Zajišťovací klín vazy	2

č. v. 90 - 001 - 7656

č. v. 90 - 001 - 4814

Po ujetí 800 km, nejméně však 1× ročně, dotáhněte šrouby úchytek nářadí v přívěsu. Zkontroluje připevnění karosérie k podvozku, nahuštění pneumatik a dotažení diskových kol. Uložte nářadí a výzbroj na svá místa, vytřete podlahu do sucha a to zvláště v rozích karosérie. Olejem namažte závitový zajišťovací kolík výsuvných podpěr a čep sklopné podpěry.

### JEDNONÁPRAVOVÝ SKŘÍŇOVÝ PŘÍVĚS - MAZÁNÍ

Běžné mazání provádějte podle mazacího plánu. Při každé prohlídce a po mytí namažte olejem závitový zajišťovací kolík pro zadní výsuvné podpěry, závěsy dveří, zamykací mechanismus dveří a sklopnou podpěru.

Dále je nutné:

2krát za rok demontovat náboje kol a vyčistit v petroleji ztvrdlou vazelínu. Zkontrolovat stav kuželíkových ložisek. Před montáží naplnit ložiska a náboj kol tukem AV 2.

1krát za rok demontovat a vyčistit torzní péra a zkontrolovat jejich stav. Před montáží namazat tukem G 3. Sklopnou podpěru namazat olejem PP 44 při každé prohlídce podvozku a při mytí.

### PŘÍVĚSNÁ PŘENOSNÁ MOTOROVÁ STŘÍKAČKA

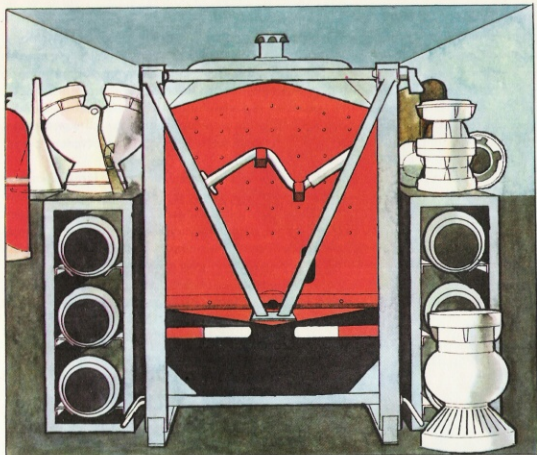
#### Technický popis

Přívěsná přenosná motorová stříkačka (dále jen PPS 12 R) se skládá z vlastního přenosného motorové stříkačky PS - 12 R včetně příslušenství a přívěsu se skříňovou karosérií, kde je stříkačka uložena. Vnitřní prostor skříňové karosérie je speciálně upraven a vybaven požární výzbrojí.

Stříkačka PPS 12 R je určena pro požární jednotky v průmyslových a zemědělských závodech a menších obcích, kde jsou k dispozici dostatečné vodní zdroje. Vlastní stříkačku PS 12 R lze přenášet čtyřmi osobami a proto ji lze použít při hašení požáru k nasazení i na špatně přístupný vodní zdroj.

Stříkačku PPS 12 R vyrábí: Dopravostroj, n. p., Bratislava,

ul. Červenej armády 39, závod Skalica



#### TECHNICKÉ ÚDAJE PŘENOSNÉ MOTOROVÉ STRÍKAČKY PS 12 R

##### Hmotnosti:

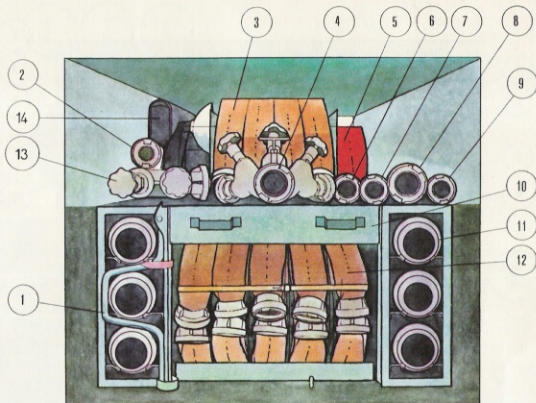
Pohotovostní	185 kg
Základní (bez PH)	164 kg

##### Rozměry:

Délka	900 mm
Šířka	603 mm
Výška	835 mm

##### Motor - Škoda 981 (Octavia Super)

Počet válců	4
Vrtání	72 mm
Zdvih	75 mm
Objem válců	1 221 cm <sup>3</sup>
Stupeň komprese	7,5
Trvalý výkon při částečném zatížení	25 kW při 3 500 1/min.
Nejmenší tlak mazacího oleje	80 kPa
Obsah nádrže na palivo	23 l
Spotřeba paliva při jmenovitém výkonu	cca 11,5 l/hod.



#### Přední prostor přívěsu

1 kolovrátek k zvedáku	8 proudnice 75
2 ejektor	9 proudnice 52
3 hadice 52/20	10 zásuvka s nářadím
4 rozdělovač	11 savice 110/1,6
5 hadice 75/5 - 2 ks	12 hadice 75/20
6 clonová proudnice 52	13 hydrantový nástavec
7 mlhová proudnice 52	14 zdravotnická brašna

#### Čerpadlo

Jmenovitý výkon	l/min	1200	720	600
při manometrickém tlaku	MPa (M H <sub>2</sub> O)	08 (80)	1,2 (120)	0,8 (80)
a sací výšce	m	1,5	1,5	7,5
Jmenovité otáčky		3 500 l/min		
Počet sacích hrdel 110		1		
Počet výtlačných hrdel 75		2		
Největší sací výška		7,5 m		



#### Zadní prostor přívěsu

- 1 sběrač
- 2 nálevka
- 3 ruční hasicí přístroj CB 2L
- 4 kanystr (na záložní palivo 20 litrů)
- 5 ploché páčidlo
- 6 klíč k nadzemnímu hydrantu
- 7 ruční světlomet
- 8 zdravotnická brašna

- 9 přechod 110/75
- 10 přechod 75/52
- 11 ejektor
- 12 přechod 75/52
- 13 zvedák
- 14 polní lopatka
- 15 požární sekera
- 16 sací koš 110

#### HLAVNÍ ČÁSTI PŘENOSNÉ MOTOROVÉ STŘÍKAČKY PS 12 R

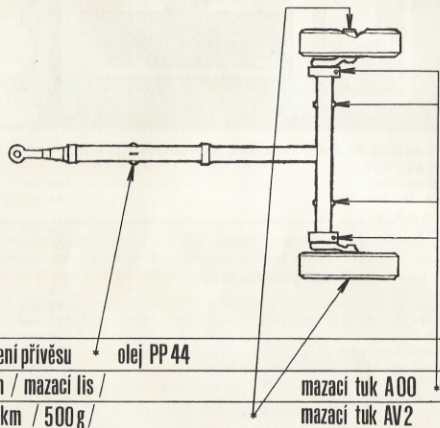
Motor Škoda 981 s příslušenstvím

- Čerpadlo
- Vývěva
- Nosítka
- Nádrž na palivo
- Přístrojová deska
- Elektrická výbava
- Příslušenství agregátu (uložené v přívěsu)

#### MOTOR ŠKODA 981 S PŘÍSLUŠENSTVÍM

K pohonu čerpadla je používán upravený motor Škoda 981. Je to benzinový, karburatorní, čtyřdobý, vodou chlazený čtyřválec s rozvodem OHV. Blok motoru je zhotoven z hliníkové slitiny. Vložené válce jsou zhotoveny ze speciální šedé litiny, jsou uspořádány v řadě a těsněny měděnými vyrovnávacími kroužky. Hlava válců je ze šedé litiny společná pro všechny válce, snímatelná. Spodní víko motoru je lisováno z ocelového plechu a je upraveno na chlazení oleje. Kryt hlavy válců je vylišován z ocelového plechu a je opatřen otvorem s uzávěrkou pro olej a větracím hrdlem.

Pistry jsou zhotoveny z hliníkové slitiny s tvarovaným dnem; jsou opatřeny dvěma těsnícími kroužky, jedním polostíracím a jedním stíracím. Pístní čepy jsou v ojnicích uloženy volně a v pístech jsou zajištěny pojistnými kroužky. Ojnice s dřikem profilu „I“ jsou opatřeny výměnnými pánvemi s kompozitovou výstelkou; pouzdro v malé hlavě je bronzové. Klikový hřídel je vykován z uhlíkové oceli vcelku s protizávažím a je tepelně zpracován, staticky a dynamicky vyvážen. Vpředu je opatřen ozubcem pro roztáčení kliku. V bloku motoru jsou tři dělená hlavní ložiska, opatřená pánvemi, vylitými kompozicí.



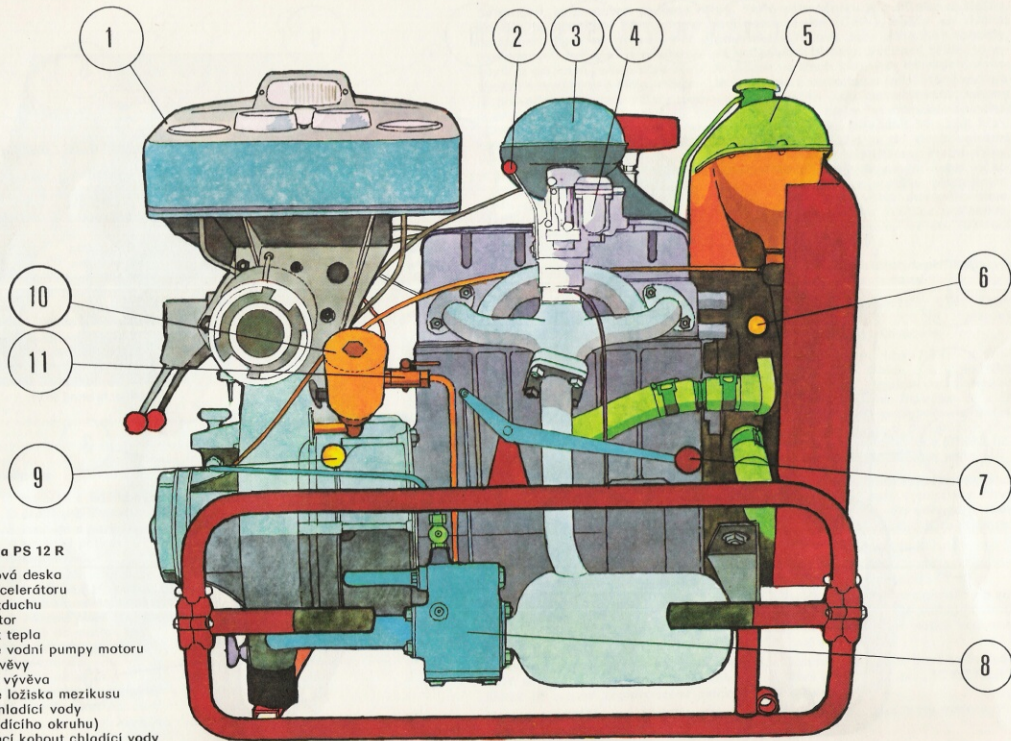
Při odstavení přívěsu olej PP44

Po 800 km / mazací lis /

Po 5000 km / 500g /

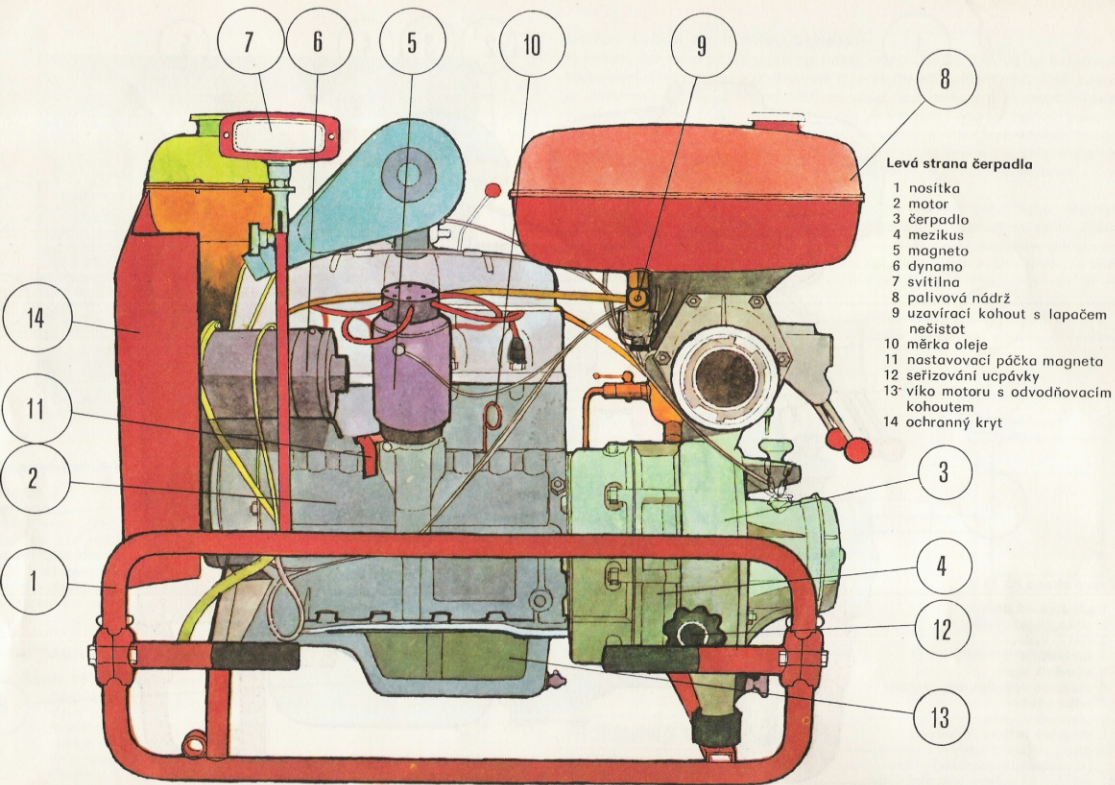
mazací tuk A00

mazací tuk AV2



**Pravá strana PS 12 R**

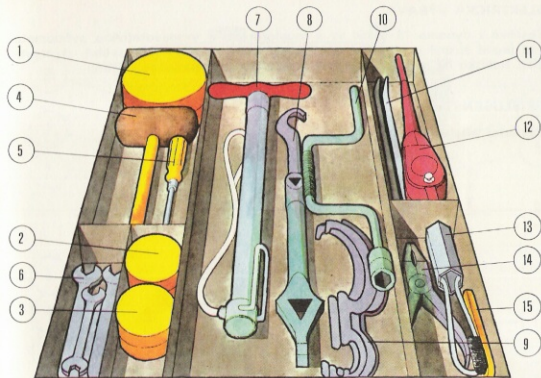
- 1 přístrojová deska
- 2 páka akcelérátoru
- 3 čistič vzduchu
- 4 karburátor
- 5 výměník tepla
- 6 maznice vodní pumpy motoru
- 7 páka vývěvy
- 8 plynová vývěva
- 9 maznice ložiska mezikusu
- 10 čistič chladicí vody  
(II. chladicího okruhu)
- 11 seřizovací kohout chladicí vody



Levá strana čerpadla

- 1 nosítka
- 2 motor
- 3 čerpadlo
- 4 mezikus
- 5 magneto
- 6 dynamo
- 7 svítidla
- 8 palivová nádrž
- 9 uzavírací kohout s lapačem nečistot
- 10 měrka oleje
- 11 nastavovací páčka magneta
- 12 seřizování ucpávky
- 13 víko motoru s odvodňovacím kohoutem
- 14 ochranný kryt





### Zásuvka s nářadím

- 1 krabice s hadicovým a savicovým těsněním
- 2 krabice s mazacím tukem
- 3 krabice s ucpávkovou hmotou
- 4 pryžová palice
- 5 šroubovák
- 6 montážní klíče
- 7 hustilka
- 8 klíč k nadzemnímu hydrantu
- 9 hákové klíče (na spojky a šroubení)
- 10 klíč na matice kol
- 11 montážní páky
- 12 olejnička
- 13 klíč na svíčky
- 14 kombinované kleště
- 15 drátěný kartáč

Setrvačník je zhotoven ze sedé litiny. Skříň setrvačníku je z hliníkové slitiny. Ventily ze speciální záruvzdorné oceli jsou visuté (OHV), každý se dvěma pružinami. Sací ventil má větší průměr než výfukový. Jsou poháněny vahadly, rozvodovými tyčkami a zdvihátky od vačkového hřídele. Vačkový hřídel je vykován z uhlíkové cementační oceli. Je uložen ve třech kluzných ložiskách, umístěných v levé straně bloku motoru. Jeho pohon z rozvodu na čelní stěně motoru je proveden třířadým válečkovým řetězem. Vačky jsou cementovány, kaleny a broušeny. Mazání motoru je tlakové. Zubovým olejovým čerpadlem, poháněným šroubovými koly od vačkového hřídele, je olej přidáván ke všem hlavním i ojničím ložiskům, k ložiskům vačkového hřídele a do čepů vahadel ventilů. Stěny válců a rozvodový řetěz jsou mazány odstříkaným nebo stékačím olejem. Tlak oleje je seřízen pojistným ventilem, z vnějšku přístupným. Čistič oleje s plstěnou vložkou je vestavěn ve vedlejší větvi tlakového oleje. Je uložen po pravé straně bloku motoru. Měřitko oleje se značkou pro nejnižší a nejvyšší hladiny oleje je umístěno na levé straně bloku motoru. Větrací hrdlo na krytu hlavy válců je připojeno na čistič vzduchu.

Chlazení motoru je nepřímé - dvouokruhové. I. chladicí okruh tvoří úplný výměník tepla, který je přimontován ke skříni vodní pumpy motoru.

II. chladicí okruh tvoří čistič vody s uzavíracím kohoutem, upevněným k tělesu čerpadla, upravené víko klikové skříň, spojovací potrubí, lamelový výměník a zpětné potrubí, které je připojeno na sací víko čerpadla.

I. chladicí okruh je naplněn nemrznoucí směsí do  $-20^{\circ}\text{C}$  (cca 7,5 l - chladí motor). Pomocí vodní pumpy motoru cirkuluje chladicí směs v I. chladicím okruhu a ochlazuje se o stěny lamelového chladiče II. okruhu ve výměníku tepla. II. chladicím okruhem proteče čerpaná voda nejdříve čističem, kde se zachytí nečistoty, a průchozím kohoutem se seřídí její potřebné množství. Odtud je potrubím vedena do víka motoru, které ochlazuje a tím snižuje provozní teplotu mazacího oleje. Dále protéká lamelovým chladičem a z něho odteká zpětným potrubím do sacího víka, kde je přisávána k čerpané vodě.

**Poznámka:** První chladicí okruh je naplněn nemrznoucí směsí Fridex - Spolana, která má záruční dobu dva roky. Po uplynutí této lhůty směs vyusotká a chladicí okruh důkladně vypláchněte (nejlépe teplou vodou). Po odkapání vody naplňte okruh novou kapalinou. Lze použít i staré směsi, pokud ji regenerujeme přípravkem Esorol (podle návodu výrobce).

### PŘISLUŠENSTVÍ MOTORU

Karburátor Jikov BS - 32 - 24 je seřízen z výrobního závodu. Je upevněn na sací potrubí přes izolační podložku. Palivové čerpadlo s čističem paliva je umístěno na krytu rozvodových kol a je poháněno čelní vačkou na matici vačkového hřídele. Čistič vzduchu tvoří zároveň i tlumič sání.

Bateriové zapalování je nahrazeno zapalováním magnetem. Je použito čtyřválné vertikální magneto s automatickou regulací předstihu typu „SCINTILLA“. Motor je osazen zapalovacími svíčkami PAL - Super 14 - 7.

Motor se natáčí pomocí kliky, která je umístěna vpředu na krytu motoru. Při natáčení musí být magneto natočeno k motoru na doraz.

## ČERPADLO

Je odstředivé, vyrobeno převážně z hliníkové slitiny. Těleso čerpadla je přišroubováno spolu s mezikusem ke krytu setrvačnicku motoru a tvoří tak s motorem jeden celek. V mezikusu je uloženo ložisko, které zachycuje axiální tlaky oběžného kola čerpadla. Ložisko je mazáno mazacím tukem. Náhon čerpadla je přímý. Hřídel čerpadla, na kterém je na drážkách uloženo oběžné kolo, je přírubou spojen se setrvačnickem motoru. V místě styku s ucpávkou je hřídel tvrdě chromován. Na nejvyšším místě spirály čerpadla je umístěn rozvaděč s dvěma kulovými ventily se spojkami 75. Proti zpětnému vniknutí tlaku je v tělese rozvaděče zamontována zpětná klapka. K nouzovému zavodnění čerpadla je na sacím víku nálevka se zátkou. K připojení savic 110 je hrdlo sacího víka opatřeno závitem Rd 130×1/4".

## PLYNOVÁ VÝVĚVA

Slouží k zaplavení čerpadla při čerpání vody z volného zdroje. Sestává z vlastní vývěvy, uzavíracího kohoutu a spojovacího potrubí. K přírubě sběrné výfukové roury motoru je připojeno vlastní výfukové potrubí s tlumičkou výfuku. Těleso vývěvy je přišroubováno k tlumiči. Těleso vývěvy, klapka a vidlička jsou zhotoveny ze šedé litiny. Masazná hnací tryska je našroubována v tělese vývěvy. Na horní část tělesa vývěvy je našroubován uzavírací kohout, který je táhlem spojen s uzavírací klapkou. Zapínání plynové vývěvy se provádí pákou na levé straně nosítek. Při nasávání je vývěva s čerpadlem spojena potrubím přes uzavírací kohout, při čerpání uzavírací kohout toto spojení přerušuje.

## NOSÍTKA

Rám nosítek je zhotoven z ocelových trubek tak, že tvoří ochranný rám pro agregát. Motor s čerpadlem je uložen na pružných lůžkách, přišroubovaných ke konzolám rámu. Pojistovací úchytky, které jsou přivařeny na rámu nosítek, umožňují pevné uložení přenosné stříkačky v dvoukolovém převěsu.

## PALIVOVÁ SOUSTAVA

Palivová soustava sestává z nádrže o obsahu 23 l, která je umístěna v horní části agregátu. Nádrž je svařena ze dvou plechových výlisků. V horní části je opatřena nalévacím hrdlem s uzávěrkou, v dolní části držíky a závitovým hrdlem uzavíracího kohoutu s odlučovačem nečistot. Další části je palivové potrubí a dopravní čerpadlo, které dodává palivo do karburátoru.

## PŘÍSTROJOVÁ DESKA

Je umístěna po levé straně nádrže. Pomocí konzol je přišroubována k tělesu ventilu. Obsahuje manometr, tlakoměr mazacího oleje, teploměr chladící kapaliny motoru, manovakuometr, přepínač světla a zkratovací tlačítka magnetu. Na přední straně přístrojové desky je upevněn typový štítek stříkačky (agregátu).

## ELEKTRICKÁ VÝBAVA

Sestává z dynamu 12 V/150 W s regulátorem, z vysouvateľného světlotmetu (na pravé straně nosítek), z osvětlovací svítilny, přepínače světél, zkratovacího tlačítka na přístrojové desce a zásuvky pro pomocnou svítilnu.

## PŘÍSLUŠENSTVÍ

### Základní příslušenství a náhradní díly agregátu PS 12 R

- 1 otevřený klíč oboustranný 8×10
- 1 otevřený klíč oboustranný 11×12
- 1 otevřený klíč oboustranný 14×17
- 1 otevřený klíč oboustranný 19×22
- 1 otevřený klíč oboustranný 24×27
- 1 klíč na svíčky (21)
- 1 měrka na svíčky
- 1 kartáček na svíčky
- 1 šroubovák
- 1 kombinované kleště
- 1 pryžová palička
- 1 nálevka se sítím - typ 92432
- 1 olejnice 250
- 1 plechovka 72×81 s mazacím tukem T - A4 (pro čerpadlo)
- 1 plechovka 72×81 s těsnící hmotou „Asbestos 300 - 200“
- 1 nádoba na olej (obsah 1 litr)
- 1 kanystr 20 litrů
- 1 technický popis s návodem k obsluze PPS 12 R
- 4 zapalovací svíčky PAL SUPER 14 - 7
- 1 čistící plstěná vložka (107 - 5437)
- 1 těsnění víka (186 - 5419)
- 1 žárovka 12 V/15 W s patičkou BA 15s
- 1 sufitová žárovka 12 V/5 W 11×39

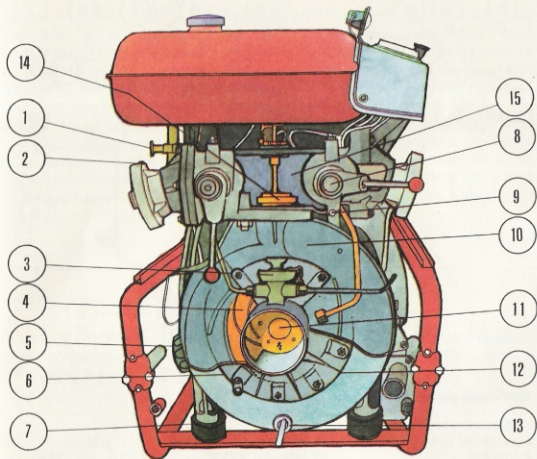
## ZÁBĚH MOTORU A ČERPADLA

Motor je částečně zabíhán po montáži s čerpadlem ve výrobním podniku. Přesto je nutno dále motor šetrně zaběhávat, aby se všechny třecí plochy vzájemně upravily. Prvních 50 provozních hodin je nutno pracovat se stříkačkou při 50% jmenovitém výkonu čerpadla (tj. při použití proudnice 75 a tlaku 0,4 MPa).

## PŘÁCE SE STŘÍKAČKOU

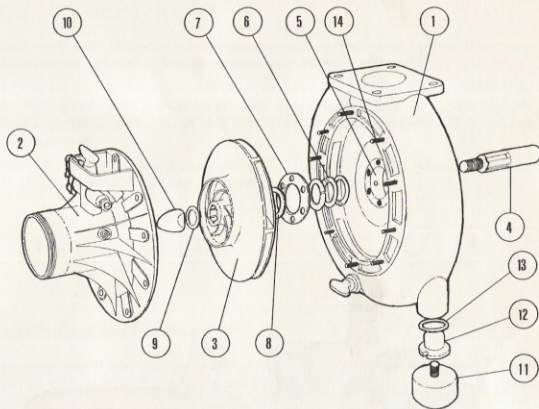
K vlastní obsluze přenosné motorové stříkačky PS 12 R stačí jeden člen požárního družstva (strojník).

Při ustavení stroje je nutno zachovávat vodorovnou polohu, sklon v příčné ose max. ± 10°, podélná osa s minimálním sklonem



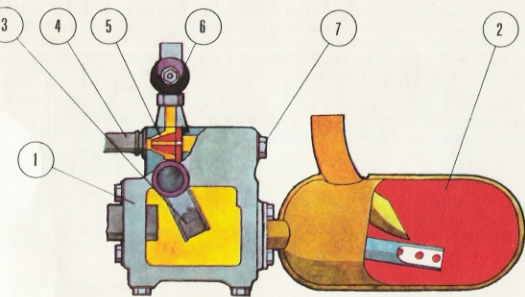
### Čerpadlo

- |                               |                            |
|-------------------------------|----------------------------|
| 1 palivový kohout             | 9 odvodňovací kohout       |
| 2 výtlačné hrdlo              | 10 těleso čerpadla         |
| 3 plnicí otvor čerpadla       | 11 matice hřídele čerpadla |
| 4 oběžné kolo                 | 12 víko čerpadla           |
| 5 seřizovací ucpávky čerpadla | 13 odvodňovací šroub       |
| 6 sací hrdlo                  | 14 zpětná klapka           |
| 7 silenbloky                  | 15 rozdělovací kus         |



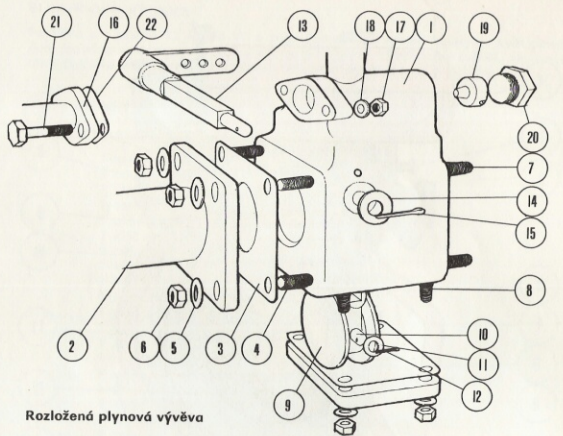
### Rozložené čerpadlo

- |                                       |                                |
|---------------------------------------|--------------------------------|
| 1 těleso čerpadla                     | 8 podložka ( $\varnothing$ 32) |
| 2 sací víko                           | 9 podložka                     |
| 3 oběžné kolo                         | 10 matice                      |
| 4 hřídel čerpadla                     | 11 silenblok                   |
| 5 prostor pro těsnění                 | 12 seřizovací matice           |
| 6 těsnící šňůra olejová (kvalita 613) | 13 podložka 30                 |
| 7 víko ucpávky                        | 14 svorník M 8×40              |



**Plynová vývěva**

- 1 těleso vývěvy
- 2 tlumič výfuku
- 3 klapka
- 4 difuzor
- 5 tryska
- 6 uzavírací kohout
- 7 uzavírací matice



**Rozložená plynová vývěva**

- 1 těleso vývěvy
- 2 výfukové potrubí
- 3 těsnění
- 4 svorník M 8×30
- 5 podložka 8,2
- 6 matice M 8
- 7 svorník M 8×30
- 8 svorník M 6×30
- 9 klapka
- 10 hřídelka 8×50
- 11 podložka 8,2
- 12 závlačka 1,5×15
- 13 hřídelka klapky
- 14 podložka 10,2
- 15 závlačka 1,5×15
- 16 difuzor
- 17 matice M 6
- 18 podložka 6,2
- 19 tryska
- 20 uzavírací matice
- 21 šroub M 6×20
- 22 těsnění

### OŠETŘOVÁNÍ AGREGÁTU PO SKONČENÉM PROVOZU

Po skončeném provozu musí být čerpadlo a celý II. chladicí okruh řádně odvodněno otevřením odvodňovacích kohoutů a vyšroubováním vypouštěcí zátky a zkontrolován čistě II. chladicího okruhu. Dále je nutné zkontrolovat utažení šroubových spojů (i na čerpadle), nejméně však po 50 hodinách provozu. Do mazacích otvorů na vývěvě kápněte olej s grafitem nebo naftu. Zavřete přívod benzínu (případně vyčistěte skleničku palivového kohoutu). Zkontrolujte stav fridexu, případně doplňte na potřebné množství. Rovněž zkontrolujte stav oleje v motoru. Pootočte maznicí vodní pumpy, případně doplňte mazací tuk. Olejem namažte otočná držadla, čep páky vývěvy a ovládací táhla.

Zvláště v zimním období je nutná zvýšená péče o agregát. Čerpadlo a II. chladicí okruh je nutno chránit proti zamrznutí důsledným vypouštěním všech zbytků vody. Čerpadlo po vypuštění vody uveďte krátce do obrátek, aby voda lipci přilnavostí v těsnících spárách oběžného kola a převáděče vystříkala odstředivou silou. Jinak je nebezpečí zamrznutí a vyřazení čerpadla z činnosti. Po trvalé zazimování agregátu je vhodné vypláchnout čerpadlo směsí lihu a oleje, kterou připravíte ze 4 dílů lihu a 0,5 dílů strojního oleje. Pro náplň zhotovte asi 3 litry směsi, kterou nalejete zavodňovacím otvorem do uzavřeného čerpadla. Čerpadlo krátce roztočte, aby se směs rozstříkala do celého vnitřního protoru čerpadla. Pak směs vypusťte a čerpadlo uzavřete. Lih ve směsi odstraní ze stěn vodu a olej vytvoří konzervační povlak proti korozi.

## MAZÁNÍ

Trvanlivost každého zařízení a jeho spolehlivý a hospodárny chod závisí především na správném mazání. Nedokonalé mazání může způsobit vážné poruchy nebo poškození agregátu a tím jeho vyřazení z provozu.

## MAZÁNÍ MOTORU

Mazání motoru je tlakové, oběžné. Je třeba dbát těchto pokynů: Po 3 až 4 hodinách provozu je nutno kontrolovat stav oleje a doplňovat jej tak, aby se jeho hladina pohybovala mezi ryskami na měřítku oleje. Olej dolévejte nálevkou se sítím.

Výměnu oleje provádějte při teplém motoru zpočátku po 10, 20, 30 a dále po každých 50 hodinách provozu. Při výměně oleje je motor nutno propláchnout proplachovacím olejem. Používá se asi 1,5 l oleje, kterým se naplní motor a nechá běžet na volnoběh asi 2 až 3 minuty. Pak se olej vypustí a motor se naplní příslušným mazacím olejem. Při doplňování oleje nemíchejte různé značky olejů! Vodní čerpadlo pro chlazení motoru je mazáno automobilovým tukem A4 pomocí Staufferovy maznice (0,15 kg). Po každých 20 hodinách provozu otočte víček maznice o 1/2 až 1 otáčku. Maznice magneta se doplňuje mazacím tukem.

## ČERPACÍ ZAŘÍZENÍ - MAZÁNÍ

Ložisko hřídele čerpadla v mezikuse mažeme po každých 8 hodinách provozu. Staufferovu maznici plňte automobilovým tukem A4 (NH2).

Hřídel klapky vývěvy mažte několika kapkami motorového oleje s grafitem nebo naftou vždy před zahájením provozu a po jeho skončení. Čepy kulových koutů (ventilů) mažte tukem A4 (NH2) podle potřeby, nejdéle však po ročním provozu.

Otočná držadla nosítek a čep ovládací páky a táhla mažte několika kapkami oleje podle potřeby tak, aby se lehce otáčela.

## POVRCHOVÁ ÚPRAVA PS - 12 R

Všechny vnější součásti jsou důkladně očištěny a natřeny základní barvou proti korozi. Krycí nátěr je proveden syntetickým emailem, schnoucím na vzduchu. Výfukové potrubí a vývěva jsou natřeny žáruvzdornou stříbenkou Aluxal. Mazací místa jsou označena žlutou barvou (odstín 6200), odvodňovací modrou barvou (odstín 4550).

## ZKOUŠENÍ ČERPADEL A VÝVĚV POŽÁRNÍCH MOTOROVÝCH STŘÍKAČEK

Čerpadla a vývěvy jsou jedny z nejdůležitějších částí požárních motorových stříkaček. Jejich dobrý technický stav je základním předpokladem k provedení úspěšného zásahu. Proto je třeba kontrole jejich technického stavu a ošetřování věnovat zvýšenou pozornost.

Součástí kontroly jsou zkoušky výkonu vývěvy (sání), těsnosti a výkonu čerpadla a zkoušky nasávání. Důkladným a pravidelným prováděním kontrol se zabrání selhání motorové stříkačky při zásahu.

## I.

## DRUHY A TERMÍNY PROVÁDĚNÍ ZKOUŠEK

Č.	Druhy zkoušky	Norma	Zkoušku provádí	
			VPŮ, ZPŮ	VPS, ZPS
1	Zkouška těsnosti čerpadla	ONA T1 3007	1x týdně a po každém použití čerpadla	1x měsíčně a po každém použití čerpadla
	Zkouška sání (na sucho)			
2	Zkouška nasávání		nejméně 1x za 6 měsíců	
3	Zkouška jmenovitého průtoku			
4	Zkouška největšího dovoleného tlaku			

\*) Denně odzkoušet u vývěvy mechanickou funkci táhel, kohoutů, klapky apod.

## II.

## POSTUP PŘI PROVÁDĚNÍ ZKOUŠEK

a) Stříkačka se přistaví do prostoru, kde bude čerpadlo zkoušeno. Je nutné přilížit k únosnosti terénu, přístupu k vodnímu zdroji, geodetické sací výšce a pokud se čerpá z menší vodní nádrže rovněž k možnosti vrácení odčerpané vody zpět do nádrže.

b) Provede se zkouška výkonu vývěvy a těsnosti čerpadla dle čl. I.

c) K čerpadlu se připojí všechny savice, které budou při zkouškách používány (bez sacího koše) zaslepí se víčkem s vakuumetrem a opět se provede zkouška dle čl. I.

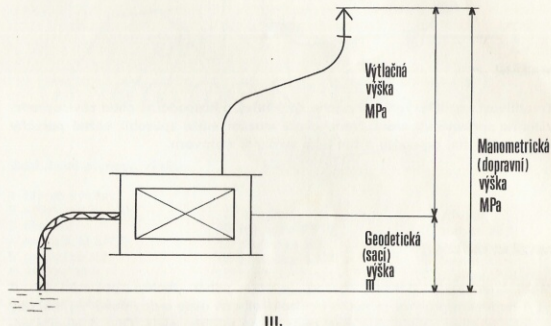
Pokud se dosáhne hodnot stejných jako při zkoušce bez savic jsou savice v pořádku a je možno provádět další zkoušky. Pokud se nedosáhne stejného podtlaku, nebo pokud klesání podtlaku je rychlejší než v předcházející zkoušce, jsou savice, nebo spojení savic vadné. Je nutno je přezkoušet jednotlivě, zda nejsou popraskané, či zda dokonale těsní kolem spojek. Vadné se vyřadí k opravě a nahradí bezvadnými.

d) Překontroluje se, zda geodetická sací výška, tj. výška od hladiny vodního zdroje k ose čerpadla je 7,5 m.

(Vzhledem k rozdílným baremetrickým tlakům v různých nadmořských výškách je nutno snížit geodetickou sací výšku o 0,1 m na každých 100 m nadmořské výšky). Připojí se sací koš a savice se spustí do vody. Je nutno dbát, aby sací koš byl dostatečně vysoko nad dnem (0,5 m), aby nedošlo

k případnému nasátí písku či jiných přímisenin, kterými by mohlo dojít k poruše čerpadla a dostatečně hluboko pod hladinou, aby nedošlo k nasátí vzduchu vírem.

- e) Provede se zkouška nasávání dle čl. III. odst. 2. V případě, že voda je vrácena zpět do nádrže, je nutno dbát, aby nedošlo k nadměrnému provzdušnění vody (nechat stékat po stěně nádrže), která by mohla zkreslit výsledky zkoušek.
- f) Provede se zkouška výkonu čerpadla dle čl. III. odst. 3 tabulka č. 3.
- g) Změní se geodetická sací výška (změnou výšky hladiny v nádrži na 1,5 m, nebo přesunem stříkačky na jiné stanoviště s vhodnou geodetickou sací výškou).
- h) Provede se zkouška výkonu čerpadla dle čl. III. odst. 3, tabulka č. 4
- i) Provede se zkouška maximálního tlaku čerpadla dle čl. III., odst. 4.



## PROVÁDĚNÍ ZKOUŠEK

## 1. Zkouška výkonu vývěvy a těsnosti čerpadla

Tato zkouška se provádí bez savic při odvodněném čerpadle (na socho) při uzavřeném sacím hrdle (víčkem, nebo víčkem s cejchovaným vakuumetrem) a při uzavřených výtlačných hrdlech, která nesmějí být uzavřena víčky. Nejdéle do 30 sekund musí být dosaženo podtlaku 0,08 MPa, které po vypnutí vývěvy nesmí klesnout v další minutě o více než 0,01 MPa. Jestliže je pokles větší (rychlejší) než je uvedeno, je čerpadlo netěsné. V takovém případě je nutno doplnit ucpávkovou hmotu, dotáhnout ucpávku a zkoušku opakovat. Jestliže čerpadlo nevyhoví opakované zkoušce těsnosti, provede se zkouška čerpadla vodním tlakem k objevení netěsných míst.

Zkouška čerpadla vodním tlakem se provádí při čerpadle v klidu zkušební tlakem cca 0,5 MPa z vedlejšího tlakového zdroje, který se připojí k sacímu hrdlu čerpadla (např. z hydrantu).

## 2. Zkouška nasávání

Zkouška se koná s připojenými savicemi trojím nasáváním při geodetické sací výšce 7,5 m a při dvojitom odvodnění, tj. nasátí - odvodnění - nasátí - odvodnění a nasátí. Přitom musí být splněn časový limit, uvedený pro jednotlivé typy čerpadel v tabulce č. 2.

Do časového limitu se počítá čistá doba nasávání.

Tabulka č. 2

Velikost čerpadla		8	12	16	25	32
a při geodetické sací výšce	m	7,5				
doba nasávání	min	3			5	

## 3. Zkouška výkonu čerpadla

Čerpadla se zkoušejí při jmenovitých otáčkách, jejichž hodnoty jsou uvedeny pro každý typ čerpadla zvlášť v dokumentaci požární stříkačky. Nemá-li čerpadlo otáčkoměr, je třeba provadět zkoušky při otáčkách rovných dvěma třetinám otáček maximálních (podle odhadu).

Při plně otevřeném výtlačném ventilu a dodržení hodnot uvedených v tabulce musí čerpadlo dosáhnout tlaku 0,8 MPa, přičemž dává jmenovitý výkon (průtok).

Jestliže čerpadlo vyvine tlak 0,8 MPa je v dobrém technickém stavu a je schopno dosáhnout maximálního výkonu. Normou povolená mezní úchylna průtoku je  $\pm 5\%$ . V praxi to znamená, že čerpadlo musí dosáhnout tlaku minimálně 0,75 MPa (manometrická dopravní výška). V opačném případě je ve špatném technickém stavu.

## a) Zkouška výkonu čerpadla při geodetické sací výšce 7,5 m

Tabulka č. 3

Velikost čerpadla		8	12	16	25	32
Průtok vody	l/min	400	600	800	1250	1600
při manometrické dopravní výšce	MPa	0,8				
a při geodetické sací výšce	m	7,5				
průměr otvoru hubice (clony)	mm	14,7	17,9	20,7	25,9	2×20,7

## b) Zkouška výkonu čerpadla při geodetické sací výšce 1,5 m

Tabulka č. 4

Velikost čerpadla		8	12	16	25	32 <sup>a)</sup>
Jmenovitý průtok	l/min	800	1200	1600	2500	2000
při manometrické dopravní výšce	MPa	0,8				
a při geodetické sací výšce	m	1,5				
průměr otvoru hubice (clony)	mm	20,7	25,4	2×20,7	2×25,9	1×20,7 1×25,4

<sup>a)</sup> Čerpadlo 32: Při sání z vlastní nádrže a tlaku 0,8 MPa je jmen. průtok 3200 l/min. (Ø clony — 2×29,3 mm).

Jestliže čerpadlo vyhovělo zkoušce těsnosti, je příčinou malého výkonu hnačí motor (špatně seřízen nebo opotřebován). Jestliže čerpadlo nevyvíjí dostatečný tlak a otáčky jsou stejné nebo vyšší než jmenovité, svědčí to o zhoršeném technickém stavu čerpadla. Jestliže tlak vyvíjený čerpadlem je menší než je uvedeno v tabulce a otáčky jsou nižší než jmenovité, svědčí to o nedostatečném výkonu motoru.

## 4. Zkouška maximálního tlaku čerpadla

Tato zkouška se provádí s připojenými savicemi, při geodetické sací výšce 1,5 m a při uzavřených výtlačných hrdlech, které nesmějí být uzavřena vícíky. Maximální tlak, který lze na čerpadle dosáhnout nesmí být u všech typů čerpadel nižší než 1,2 MPa, ale také nesmí překročit hodnotu 1,6 MPa. V případě, že nelze dosáhnout tlaku 1,2 MPa, je oběžné kolo čerpadla ve špatném technickém stavu, nebo uzávěry výtlačných hrdel nejsou dokonale těsné.

## IV.

### VŠEOBECNÉ POKYNY

Ke zkouškám se používá zkušební souprava složená z izolované hadice 75 o délce 5 m a proudnice 75 s cejchovanými clonami nebo hubicemi. Pro zkoušky čerpadel se jmenovitým průtokem 1600 l/min. a více se používá dvou souprav. Je možno použít speciální zkušební zařízení vyrobené dle přílohy.

Pokud se při zkouškách nepoužívají zkušební manometry a vakuometry, je nutno provést kontrolu provozních přístrojů pomocí kontrolních cejchovaných přístrojů. Přístroje na čerpadle, které neudávají správné hodnoty nebo jsou jinak poškozené je třeba vyřadit k opravě a nahradit bezvadnými.

Při provádění zkoušek je nutno dbát bezpečnosti práce, zvláště zkušební proudnici je nutno vzhledem k velkým tlakům a použití krátkých hadic upevnit.

# Nové zákonné měrové jednotky SI:

JEDNOTKY SOUSTAVY SI			VEDLEJŠÍ JEDNOTKY				ZAKÁZANÉ JEDNOTKY				
SI — Jednotná mezinárodní soustava			Povolené k trvalému užívání vedle jednotek SI				od 1. 1. 1980				
VELIČINA	JEDNOTKA	ZNAČKA	VELIČINA	JEDNOTKA	ZNAČKA	PŘEPOČET NA SI	VELIČINA	JEDNOTKA	ZNAČKA	PŘEPOČET NA SI	
<b>ZÁKLADNÍ:</b>			čas	minuta	min	1 min = 60 s	síla (tíha)	kilopond	kp	1 kp = 10 N přesně 9,80665 N	
délka	metr	m		hodina	h	1 h = 60 min = 3 600 s	tlak	atmosféra technická	at	1 at = 1 kp · cm <sup>-2</sup> = 0,1 MPa	
hmotnost	kilogram	kg	objem	den	d	1 d = 24 h = 86 400 s	kilopond na čtverčném centimetru	kp · cm <sup>-2</sup>		1 kp · cm <sup>-2</sup> = 0,1 MPa přesně 0,0980665 MPa	
čas	sekunda	s	hmotnost	litr	l	1 l = dm <sup>3</sup> = 10 <sup>-3</sup> m <sup>3</sup>	kilopond na čtverčném metru	kp · m <sup>-2</sup>		1 kp · m <sup>-2</sup> = 10 Pa přesně 9,80665 Pa	
elektrický proud	ampér	A	tepota	tuna	t	1 t = 10 <sup>3</sup> kg	milimetr rtuťového sloupce	mm Hg		1 mm Hg = 133 Pa přesně = 133,322 Pa	
tepota	kelvin	K	tepota	Celsiův stupeň	°C	T = t + 273,15 K *)	torr	Torr		1 Torr = 133 Pa přesně = 133,322 Pa	
<b>DOPLŇKOVÉ:</b>			plošný obsah	hektar	ha	1 ha = 10 000 m <sup>2</sup>	milimetr vodního sloupce	mm H <sub>2</sub> O		1 mm H <sub>2</sub> O = 10 Pa přesně 9,80665 Pa	
rovinný úhel	radián	rad	rovinný úhel	stupeň (úhlový)	(°)	—	dekagram	dag		1 dag = 10 g	
<b>ODVOZENÉ:</b>				minuta (úhlová)	(')	—	práce mechanická	kilopond metr	kp · m	1 kp · m = 10 J přesně 9,80665 J	
plošný obsah	čtverčným metr	m <sup>2</sup>		minuta (úhlová)	(')	—	výkon	kůň	k	1 k = 0,7355 kW	
objem	krychlový metr	m <sup>3</sup>		vteřina (úhlová)	('')	—	teplo tepelná energie	kalorie	cal	1 cal = 4 J přesně 4,1868 J	
kmítočet	hertz	Hz					čas	vteřina		sekunda	
rychlost	metr za sekundu	m · s <sup>-1</sup>					hmotnost	váha		hmotnost	
zrychlení	metr za sekundu na druhou	m · s <sup>-2</sup>					teplotní rozdíl	deg	deg	1 deg = 1 K = 1 °C	
hustota	kilogram na krychlový metr	kg · m <sup>-3</sup>									
síla (tíha)	newton	N									
tlak	pascal	Pa									
energie	joule	J									
(práce, teplo)	watt	W									
výkon	volt	V									
elektrické napětí	ohm	Ω									
elektrický odpor	joule na kilogram a kelvin	J · kg <sup>-1</sup> · K <sup>-1</sup>									
měrné teplo											
NÁZEV	ZNAČKA	ZNAMENÁ NÁSOBEK									
<b>PŘEDPONY:</b>			*) T značí termodynamickou teplotu (vyjádřenou v kelvinech)								
giga	G	1 000 000 000	t Celsiusovu teplotu								
mega	M	1 000 000	<b>INFORMACE:</b>								
kilo	k	1 000	další jednotky jsou obsaženy v ČSN 01 1300 Zákonné								
milí	m	0,001	měrové jednotky a v souvisejících normách, zejména								
mikro	μ	0,000 001	v ČSN 01 1301 až ČSN 01 1310.								
nano	n	0,000 000 001									